

STELRINGEN



Brochure Stelringen

Inhoud

	Blz.
Inleiding	2
De productreferentie	3
Tolerantie haaksheid	4
Maattabel DIN 705	5
Maattabel DIN 705, roestvaststaal	10
Maattabel DIN 703	14

Inleiding

Stelringen zijn leverbaar in verschillende uitvoeringen en materialen.

Er bestaan drie verschillende basistypes:

- éézijdig gedeelde stelringen
- volledig gedeelde stelringen
- stelringen met borgschroeven volgens DIN 705

Als stelringen gebruikt worden als opsluiting van een lager, een mechanische aanslag of om andere componenten te monteren is het belangrijk dat het aanslagvlak haaks op de hartlijn van de boring staat. Door een getolereerde afwijking van deze haaksheid, zal het aanslagvlak over de hele omtrek gelijk belast worden.

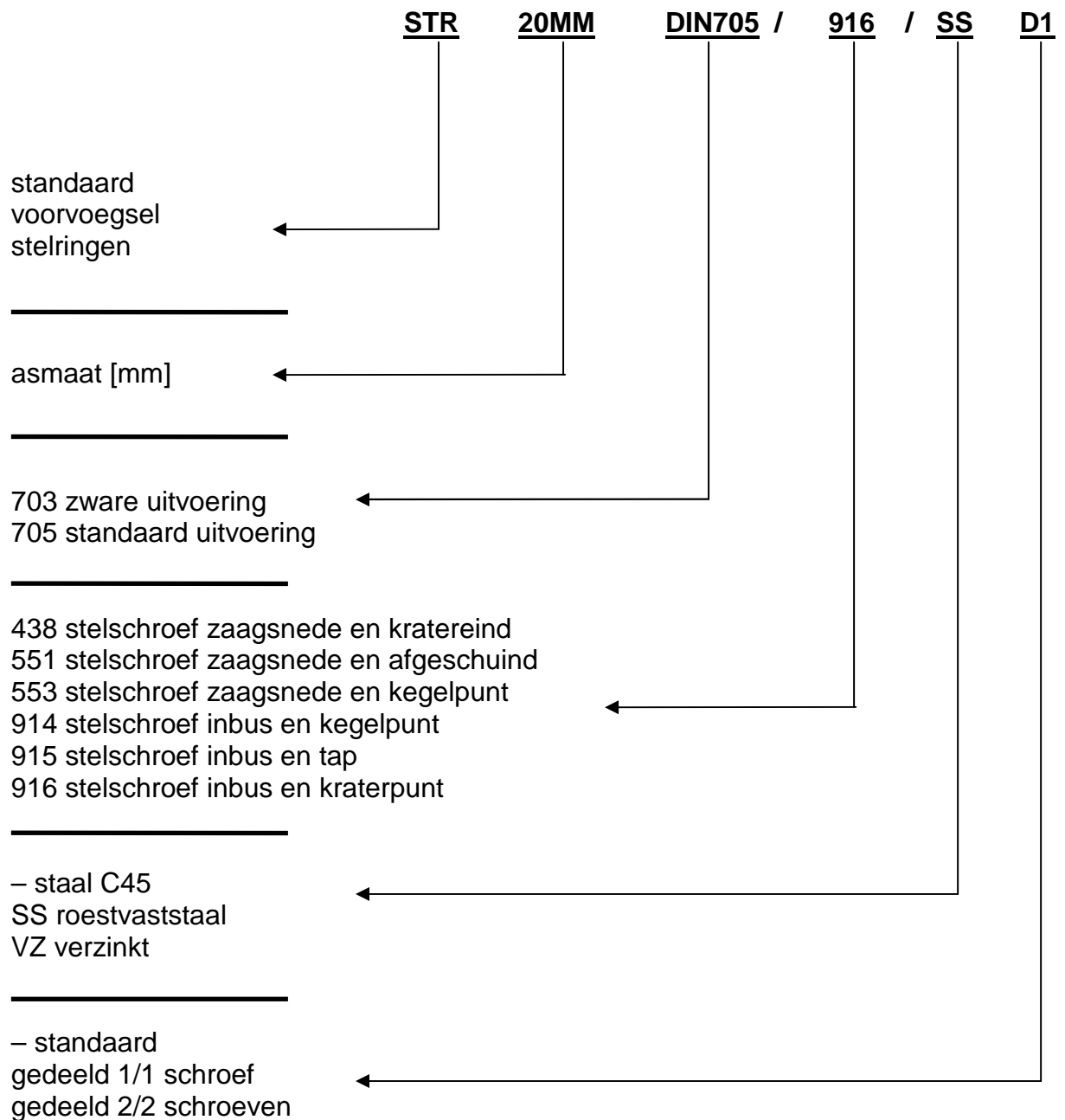
Eézijdig gedeelde stelringen worden daar toegepast waarbij de klemkracht evenredig over het asoppervlak verdeeld moet worden. Groot voordeel is dat het asoppervlak niet beschadigd wordt door het aandraaien van de stelschroeven.

Volledig gedeelde stelringen hebben dezelfde voordelen als éézijdig gedeelde stelringen. Volledig gedeelde stelringen zijn makkelijker te de- en monteren.

Stelringen met borgschroeven zijn het meest effectief als ze worden gebruikt in combinatie met een asmateriaal wat zachter is als het materiaal van de stelschroeven. De stelringen volgens DIN 705 zijn het meest gangbaar en zijn uit voorraad leverbaar. Deze stelringen worden standaard geleverd met zaaggleuf stelschroeven volgens DIN 553. Stelringen voorzien van inbus stelschroeven met kratereind volgens DIN 916, zijn op aanvraag leverbaar.

Deze catalogus behandelt alle uit voorraad leverbare typen stelringen volgens DIN 705 en de zware uitvoering volgens DIN 703.

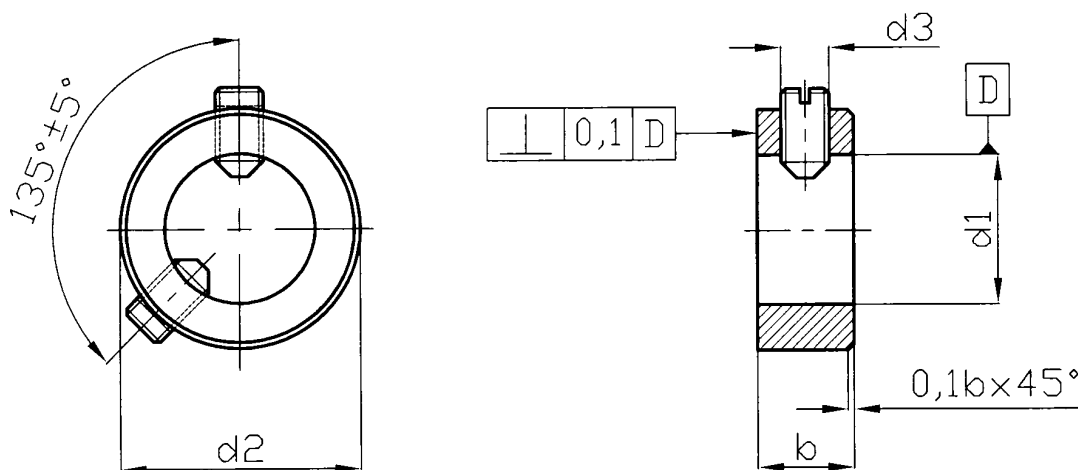
De productreferentie



Tolerantie haaksheid volgens DIN 705

Als stelringen volgens DIN 705 gebruikt worden als opsluiting van een lager, een mechanische aanslag of om andere componenten te monteren is het belangrijk dat het aanslagvlak haaks op de hartlijn van de boring staat. Door een getolereerde afwijking van deze haaksheid, zal het aanslagvlak over de hele omtrek gelijk belast worden.

De tolerantie op de haaksheid volgens DIN 705 is volgens onderstaande tekening.

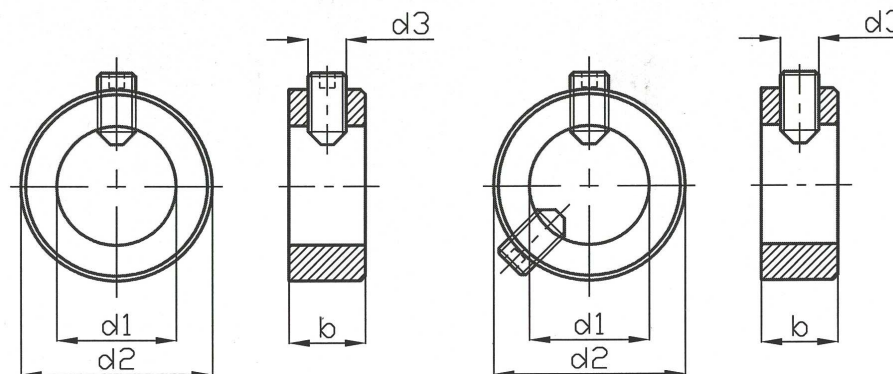


Maattabel stelringen DIN 705

Stelringen volgens DIN 705, lichte serie

d1 = 2 t/m 70 mm één stelschroef

d1 = 75 t/m 200 mm twee stelschroeven



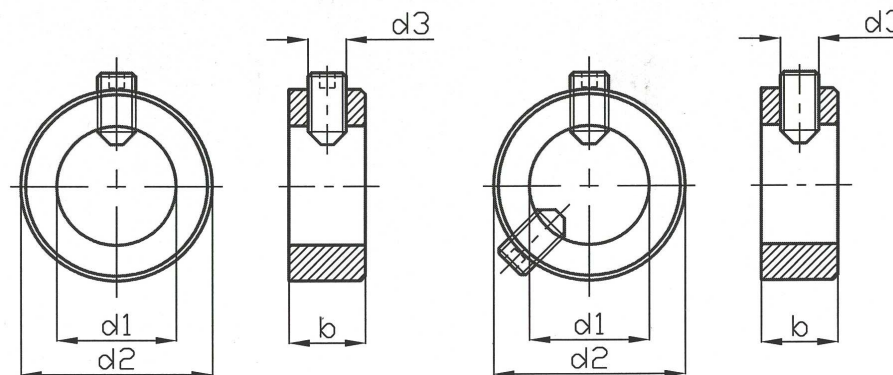
d1 H8 [mm] Binnendiameter	d2 h13 [mm] Buitendiameter	b js14 [mm] Breedte	d3 [mm] Stelschroef	Brammer referentie automatenstaal
6	12	8	M 4x5	STR 6 mm DIN 705
7	12	8	M 4x5	STR 7 mm DIN 705
8	16	8	M 4x5	STR 8 mm DIN 705
9	18	10	M 4x5	STR 9 mm DIN 705
10	20	10	M 5x8	STR 10 mm DIN 705
11	20	10	M 5x8	STR 11 mm DIN 705
12	22	12	M 6x8	STR 12 mm DIN 705
13	22	12	M 6x8	STR 13 mm DIN 705
14	25	12	M 6x8	STR 14 mm DIN 705
15	25	12	M 6x8	STR 15 mm DIN 705

Maattabel stelringen DIN 705

Stelringen volgens DIN 705, lichte serie

d1 = 2 t/m 70 mm één stelschroef

d1 = 75 t/m 200 mm twee stelschroeven



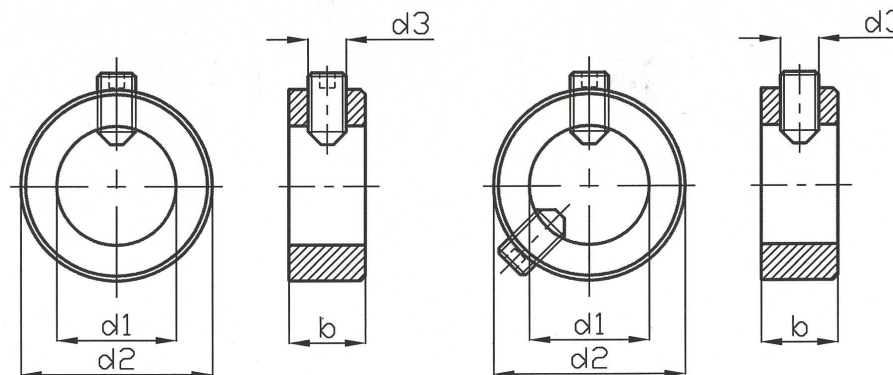
d1 H8 [mm] Binnendiameter	d2 h13 [mm] Buitendiameter	b js14 [mm] Breedte	d3 [mm] Stelschroef	Brammer referentie automatenstaal
16	28	12	M 6x8	STR 16 mm DIN 705
18	32	14	M 6x8	STR 18 mm DIN 705
20	32	14	M 6x8	STR 20 mm DIN 705
22	36	14	M 6x10	STR 22 mm DIN 705
24	40	16	M 8x10	STR 24 mm DIN 705
25	40	16	M 8x10	STR 25 mm DIN 705
26	40	16	M 8x10	STR 26 mm DIN 705
28	45	16	M 8x12	STR 28 mm DIN 705
30	45	16	M 8x12	STR 30 mm DIN 705
32	50	16	M 8x12	STR 32 mm DIN 705

Maattabel stelringen DIN 705

Stelringen volgens DIN 705, lichte serie

d1 = 2 t/m 70 mm één stelschroef

d1 = 75 t/m 200 mm twee stelschroeven



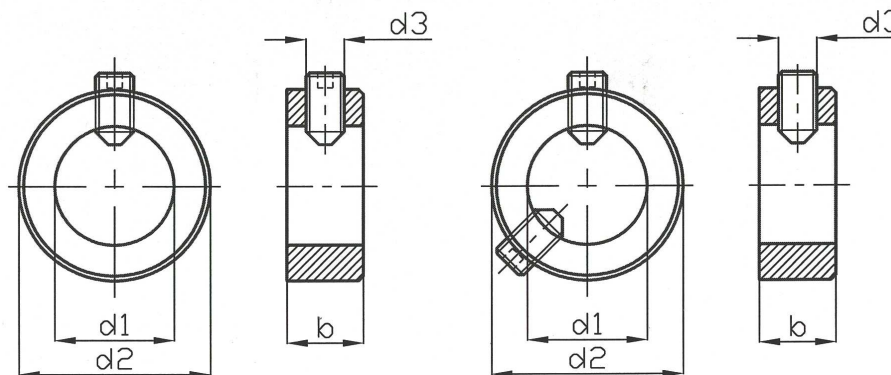
d1 H8 [mm] Binnendiameter	d2 h13 [mm] Buitendiameter	b js14 [mm] Breedte	d3 [mm] Stelschroef	Brammer referentie automatenstaal
34	50	16	M 8x12	STR 34 mm DIN 705
35	56	16	M 8x12	STR 35 mm DIN 705
36	56	16	M 8x12	STR 36 mm DIN 705
38	56	16	M 8x12	STR 38 mm DIN 705
40	63	18	M 10x15	STR 40 mm DIN 705
42	63	18	M 10x15	STR 42 mm DIN 705
45	70	18	M 10x15	STR 45 mm DIN 705
48	70	18	M 10x15	STR 48 mm DIN 705
50	80	18	M 10x15	STR 50 mm DIN 705
55	80	18	M 10x15	STR 55 mm DIN 705

Maattabel stelringen DIN 705

Stelringen volgens DIN 705, lichte serie

d1 = 2 t/m 70 mm één stelschroef

d1 = 75 t/m 200 mm twee stelschroeven



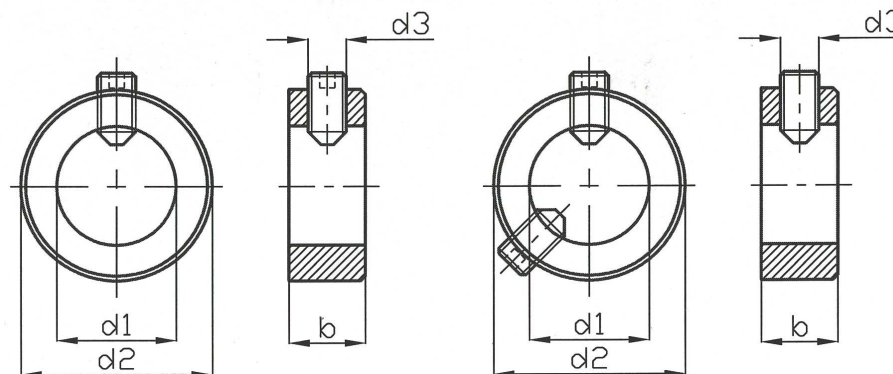
d1 H8 [mm] Binnendiameter	d2 h13 [mm] Buitendiameter	b js14 [mm] Breedte	d3 [mm] Stelschroef	Brammer referentie automatenstaal
60	90	20	M 10x18	STR 60 mm DIN 705
65	100	20	M 10x18	STR 65 mm DIN 705
70	100	20	M 10x18	STR 70 mm DIN 705
75	110	22	M 12x20	STR 75 mm DIN 705
80	110	22	M 12x20	STR 80 mm DIN 705
85	125	22	M 12x20	STR 85 mm DIN 705
90	125	22	M 12x20	STR 90 mm DIN 705
95	140	25	M 12x22	STR 95 mm DIN 705
100	140	25	M 12x22	STR 100 mm DIN 705
110	160	25	M 12x22	STR 110 mm DIN 705

Maattabel stelringen DIN 705

Stelringen volgens DIN 705, lichte serie

d1 = 2 t/m 70 mm één stelschroef

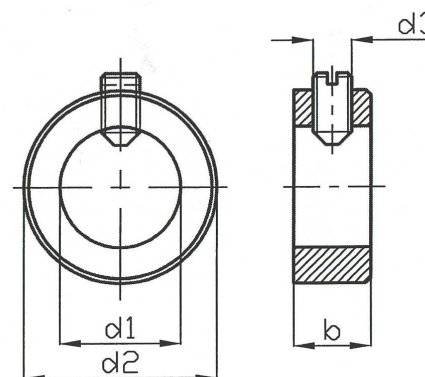
d1 = 75 t/m 200 mm twee stelschroeven



d1 H8 [mm] Binnendiameter	d2 h13 [mm] Buitendiameter	b js14 [mm] Breedte	d3 [mm] Stelschroef	Brammer referentie automatenstaal
120	160	25	M 12x22	STR 120 mm DIN 705
125	180	28	M 16x28	STR 125 mm DIN 705
130	180	28	M 16x28	STR 130 mm DIN 705
140	200	28	M 16x30	STR 140 mm DIN 705
150	200	28	M 16x30	STR 150 mm DIN 705
160	220	32	M 20x2x35	STR 160 mm DIN 705
170	250	32	M 20x2x40	STR 170 mm DIN 705
180	250	32	M 20x2x40	STR 180 mm DIN 705
190	280	32	M 20x2x45	STR 190 mm DIN 705
200	280	32	M 20x2x45	STR 200 mm DIN 705

Maattabel stelringen DIN 705, roestvaststaal

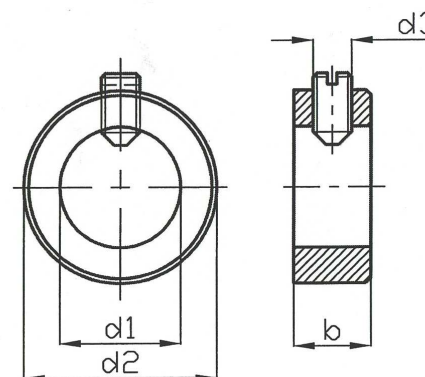
Stelringen volgens DIN 705, lichte serie, roestvaststaal



d1 H8 [mm] Binnendiameter	d2 h13 [mm] Buitendiameter	b js14 [mm] Breedte	d3 [mm] Stelschroef	Brammer referentie Materiaal 4305 (V2A)
3,5	8	5	M 2,6x4	STR 3,5 mm DIN 705 SS
4	8	5	M 2,6x4	STR 4 mm DIN 705 SS
4,5	10	6	M 3x4	STR 4,5 mm DIN 705 SS
5	10	6	M 3x4	STR 5 mm DIN 705 SS
6	12	8	M 4x5	STR 6 mm DIN 705 SS
7	12	8	M 4x5	STR 7 mm DIN 705 SS
8	16	8	M 4x5	STR 8 mm DIN 705 SS
9	18	10	M 4x5	STR 9 mm DIN 705 SS
10	20	10	M 5x8	STR 10 mm DIN 705 SS
11	20	10	M 5x8	STR 11 mm DIN 705 SS

Maattabel stelringen DIN 705, roestvaststaal

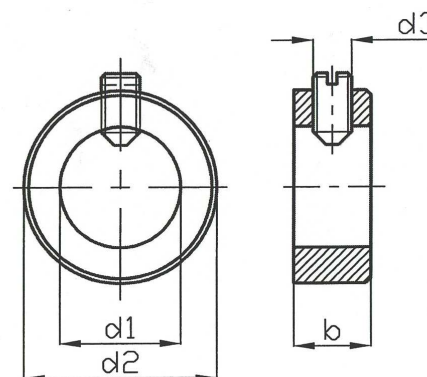
Stelringen volgens DIN 705, lichte serie, roestvaststaal



d1 H8 [mm] Binnendiameter	d2 h13 [mm] Buitendiameter	b js14 [mm] Breedte	d3 [mm] Stelschroef	Brammer referentie Materiaal 4305 (V2A)
12	22	12	M 6x8	STR 12 mm DIN 705 SS
13	22	12	M 6x8	STR 13 mm DIN 705 SS
14	25	12	M 6x8	STR 14 mm DIN 705 SS
15	25	12	M 6x8	STR 15 mm DIN 705 SS
16	28	12	M 6x8	STR 16 mm DIN 705 SS
18	32	14	M 6x8	STR 18 mm DIN 705 SS
20	32	14	M 6x8	STR 20 mm DIN 705 SS
22	36	14	M 6x10	STR 22 mm DIN 705 SS
24	40	16	M 8x10	STR 24 mm DIN 705 SS
25	40	16	M 8x10	STR 25 mm DIN 705 SS

Maattabel stelringen DIN 705, roestvaststaal

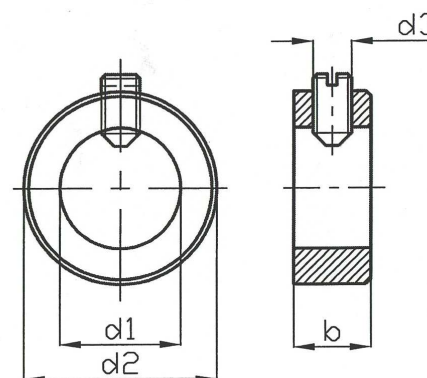
Stelringen volgens DIN 705, lichte serie, roestvaststaal



d1 H8 [mm] Binnendiameter	d2 h13 [mm] Buitendiameter	b js14 [mm] Breedte	d3 [mm] Stelschroef	Brammer referentie Materiaal 4305 (V2A)
26	40	16	M 8x10	STR 26 mm DIN 705 SS
28	45	16	M 8x12	STR 28 mm DIN 705 SS
30	45	16	M 8x12	STR 30 mm DIN 705 SS
32	50	16	M 8x12	STR 32 mm DIN 705 SS
34	50	16	M 8x12	STR 34 mm DIN 705 SS
35	56	16	M 8x12	STR 35 mm DIN 705 SS
36	56	16	M 8x12	STR 36 mm DIN 705 SS
38	56	16	M 8x12	STR 38 mm DIN 705 SS
40	63	18	M 10x15	STR 40 mm DIN 705 SS
42	63	18	M 10x15	STR 42 mm DIN 705 SS

Maattabel stelringen DIN 705, roestvaststaal

Stelringen volgens DIN 705, lichte serie, roestvaststaal



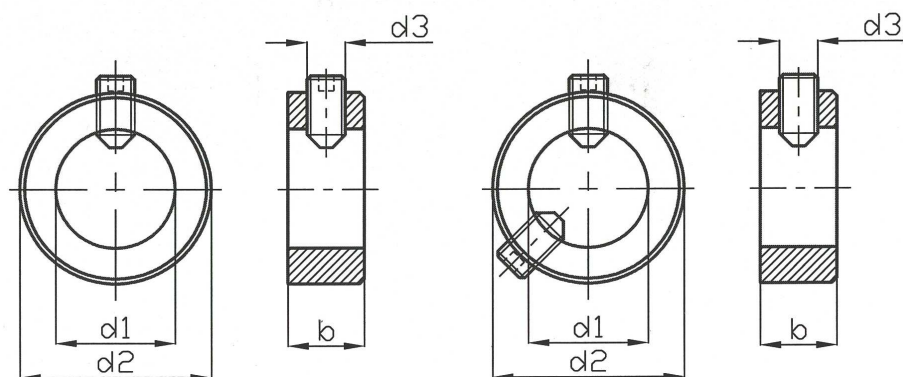
d1 H8 [mm] Binnendiameter	d2 h13 [mm] Buitendiameter	b js14 [mm] Breedte	d3 [mm] Stelschroef	Brammer referentie Materiaal 4305 (V2A)
45	70	18	M 10x15	STR 45 mm DIN 705 SS
48	70	18	M 10x15	STR 48 mm DIN 705 SS
50	80	18	M 10x15	STR 50 mm DIN 705 SS
55	80	18	M 10x15	STR 55 mm DIN 705 SS

Maattabel stelringen 703

Stelringen volgens DIN 703, zware serie

d1 = 24 t/m 65 mm één stelschroef

d1 = 68 t/m 150 mm twee stelschroeven



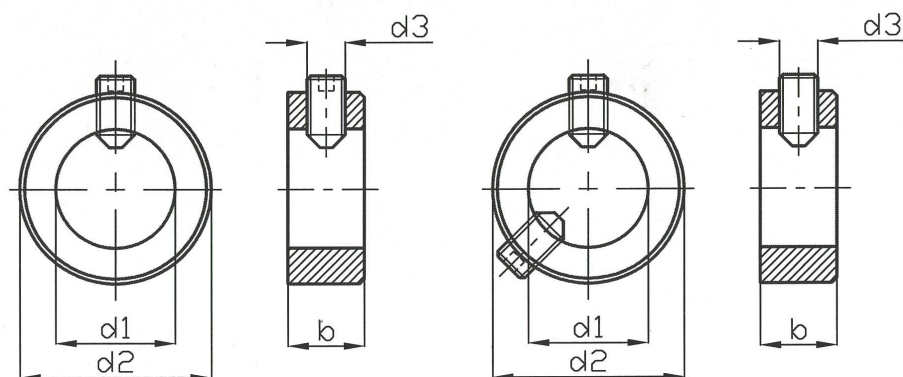
d1 H8 [mm] Binnendiameter	d2 h13 [mm] Buitendiameter	b js14 [mm] Breedte	d3 [mm] Stelschroef	Brammer referentie automatenstaal
24	56	22	M 10x5	STR 24 mm DIN 703
25	56	22	M 10x5	STR 25 mm DIN 703
26	56	22	M 10x5	STR 26 mm DIN 703
28	63	22	M 10x5	STR 28 mm DIN 703
30	63	22	M 10x5	STR 30 mm DIN 703
32	63	22	M 10x5	STR 32 mm DIN 703
34	70	22	M 10x5	STR 34 mm DIN 703
35	70	22	M 10x5	STR 35 mm DIN 703
36	70	22	M 10x5	STR 36 mm DIN 703
38	70	22	M 10x5	STR 38 mm DIN 703

Maattabel stelringen 703

Stelringen volgens DIN 703, zware serie

d1 = 24 t/m 65 mm één stelschroef

d1 = 68 t/m 150 mm twee stelschroeven



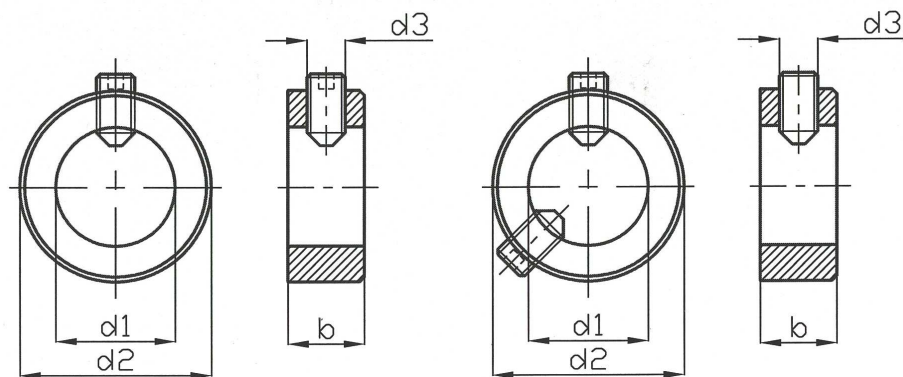
d1 H8 [mm] Binnendiameter	d2 h13 [mm] Buitendiameter	b js14 [mm] Breedte	d3 [mm] Stelschroef	Brammer referentie automatenstaal
40	80	28	M 12x20	STR 40 mm DIN 703
42	80	28	M 12x20	STR 42 mm DIN 703
45	80	28	M 12x20	STR 45 mm DIN 703
48	80	28	M 12x20	STR 48 mm DIN 703
50	90	28	M 12x20	STR 50 mm DIN 703
52	90	28	M 12x20	STR 52 mm DIN 703
55	90	28	M 12x20	STR 55 mm DIN 703
56	90	28	M 12x20	STR 56 mm DIN 703
58	100	28	M 12x20	STR 58 mm DIN 703
60	100	28	M 12x20	STR 60 mm DIN 703

Maattabel stelringen 703

Stelringen volgens DIN 703, zware serie

d1 = 24 t/m 65 mm één stelschroef

d1 = 68 t/m 150 mm twee stelschroeven



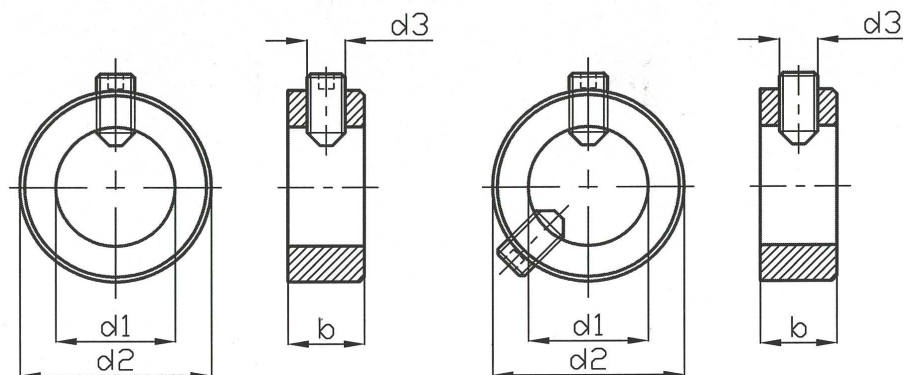
d1 H8 [mm] Binnendiameter	d2 h13 [mm] Buitendiameter	b js14 [mm] Breedte	d3 [mm] Stelschroef	Brammer referentie automatenstaal
63	100	28	M 12x20	STR 63 mm DIN 703
65	100	28	M 12x20	STR 65 mm DIN 703
68	110	32	M 16x20	STR 68 mm DIN 703
70	110	32	M 16x20	STR 70 mm DIN 703
72	110	32	M 16x20	STR 72 mm DIN 703
75	110	32	M 16x20	STR 75 mm DIN 703
80	125	32	M 16x20	STR 80 mm DIN 703
85	125	32	M 16x20	STR 85 mm DIN 703
90	125	32	M 16x20	STR 90 mm DIN 703
95	140	32	M 16x25	STR 95 mm DIN 703

Maattabel stelringen 703

Stelringen volgens DIN 703, zware serie

d1 = 24 t/m 65 mm één stelschroef

d1 = 68 t/m 150 mm twee stelschroeven



d1 H8 [mm] Binnendiameter	d2 h13 [mm] Buitendiameter	b js14 [mm] Breedte	d3 [mm] Stelschroef	Brammer referentie automatenstaal
100	140	32	M 16x25	STR 100 mm DIN 703
110	160	32	M 16x25	STR 110 mm DIN 703
120	160	32	M 16x25	STR 120 mm DIN 703
125	180	36	M 16x30	STR 125 mm DIN 703
130	180	36	M 16x30	STR 130 mm DIN 703
140	200	38	M 20x2x30	STR 140 mm DIN 703
150	200	38	M 20x2x30	STR 150 mm DIN 703

